

# S 1450

## STARTLINE TRUCK



265 kg



# S 1450

## STARTLINE



**AUTOSELECT**



**2 VELOCIDADES DE LANZAMIENTO  
2 VELOCIDADES DE LANÇAMENTO**



**CONTROL ELECTRÓNICO DEL MOTOR  
CONTROLO ELETRÓNICO DO MOTOR**



**ELEVADOR INTEGRADO 200 KG  
ELEVADOR INTEGRADO 200 KG**



**POSICIONAMIENTO AUTOMÁTICO  
POSICIONAMENTO AUTOMÁTICO**



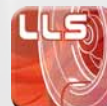
**AHORRO DE ENERGÍA  
POUPANÇA ENERGÉTICA**



**VISUAL INSPECTION**



**ILUMINADOR LED  
ILUMINADOR LED  
*optional***



**ILUMINADOR LÁSER  
ILUMINADOR LASER  
*optional***



**HIDDEN WEIGHT**



**EJE DE 40 MM  
EIXO DE 40 MM**



**PUERTO USB  
PORTA USB**

### 1. VISUALIZADOR PANTALLA / VISUALIZADOR DISPLAY

Simple de usar con elevada luminosidad, para poder trabajar incluso en ambientes muy luminosos.

✓ **Intuitivo, moderno, luminoso**

*Simple de usar, com alta luminosidade para poder trabalhar mesmo em ambientes muito iluminados.*

✓ **Intuitivo, moderno, luminoso**

### 2. PLATAFORMA PORTAPESOS / PLATAFORMA PORTAPESOS

Estudiado para alojar los contrapesos de camiones, automóviles y accesorios de trabajo.

Fabricado con materiales de elevada resistencia mecánica.

✓ **Resistente, ergonómico, espacioso**

*Estudado para o alojamento dos contrapesos de camiões, carros e acessórios de trabalho.*

*Fabricado com materiais de elevada resistência mecânica.*

✓ **Resistente, ergonómico, espaçoso**



### 3. ELEVADOR DE TIJERAS INTEGRADO ELEVADOR DE PINÇA INTEGRADO

Accionado manualmente sin incómodos pedales. Eleva ruedas de hasta 200 kg de peso permitiendo un centrado de las ruedas siempre óptimo.

✓ **No requiere esfuerzo, rápido, fuerte y ergonómico**

*Accionado manualmente sem pedais desconfortáveis. Eleva rodas com peso de até 200 kg, permitindo uma centragem das rodas sempre ideal*

✓ **Poupa fadiga, é rápido, robusto e ergonómico**

### 4. FUNCIONES Y PROGRAMAS ESPECIALES / FUNÇÕES E PROGRAMAS ESPECIAIS

**S 1450 STARTLINE TRUCK** cuenta con todos los programas más avanzados:

- **7 programas** de equilibrado para llantas de aleación
- Peso oculto para **ocultar los pesos detrás de los radios**
- 2 entornos de trabajo - **Multi-operador**
- Función "**CONTROL VISUAL**" para controlar los **defectos geométricos de la rueda**
- **Ahorro de energía** (stand-by)
- **Actualización del software** con LLAVE USB

**S 1450 STARTLINE TRUCK** é dotada de todos os programas mais avançados:

- **7 programas** de balanceamento para jantes de liga
- Peso oculto para **esconder os pesos atrás dos raios**
- 2 ambientes de trabalho - **Multioperador**
- Função "**CONTROLO VISUAL**" para verificação dos defeitos geométricos da roda
- **Poupança energética** (stand-by)
- **Atualização do software** via PENDRIVE USB

## 5. DETECTOR INTERNO INTELIGENTE – AUTOSELECT DETETOR INTERNO INTELIGENTE – AUTOSELECT

Adquisición electrónica de los datos geométricos de las ruedas. Gracias a la función AUTOSELECT, heredada de las equilibradoras para automóviles actuales, **activa automáticamente los programas de equilibrado**, para contrapesos de muelle o adhesivos, evitando las selecciones desde el teclado.

✓ **Simple de usar – Reduce los tiempos de trabajo**

Aquisição eletrónica dos dados geométricos das rodas. Graças à função AUTOSELECT, herdada das atuais equilibradoras de veículos automotivos, **ativa automaticamente os programas de balanceamento**, para contrapesos com mola ou adesivos, evitando as seleções com teclado.

✓ **Simples de usar – Reduz o tempo de trabalho**



## 6. CICLO AUTOMÁTICO, BÚSQUEDA AUTOMÁTICA DE LA POSICIÓN (RPA) CICLO AUTOMÁTICO, BUSCA AUTOMÁTICA DA POSIÇÃO (RPA)



Lanza y frena la rueda automáticamente. Al finalizar el ciclo, la rueda se coloca en la posición de aplicación del peso de equilibrado (RPA). Todo es controlado por una nueva tecnología con inverter que permite un mejor control de la velocidad de lanzamiento, para una mayor estabilidad de la medición.

✓ **Alto rendimiento, Fiable, mediciones más precisas**

Lança e trava a roda automaticamente. Ao fim do ciclo, a roda é colocada na posição de aplicação do peso de balanceamento (RPA). O todo é gerido por uma nova tecnologia com inverter que permite um melhor controlo da velocidade de lançamento, para uma melhor estabilidade da medição.

✓ **Alto desempenho, confiável, medições mais precisas**

## 7. APLICACIÓN DE LOS CONTRAPESOS ADHESIVOS – ALU1P – ALU2P APLICAÇÃO DOS CONTRAPESOS ADESIVOS – ALU1P – ALU2P

La máquina trabaja según las preferencias del operador. La colocación de los contrapesos adhesivos puede realizarse con tres modalidades diferentes:

- **manualmente en posición hora 12 u hora 6** (método convencional)
- **asistida con Clip Portapesos** (solo en modalidad vehículo)
- **asistida con láser posición hora 6** (opcional, figura de al lado)

El iluminador LED, presente en el KIT opcional LASER&LED, ilumina el área de trabajo para facilitar las operaciones de limpieza de la llanta y la aplicación de los contrapesos.

✓ **Aplicación rápida de los contrapesos, Equilibrado preciso, Máxima visibilidad, Ergonomía**

A máquina trabalha conforme as preferências do operador. O posicionamento dos contrapesos adesivos pode ser realizado de três modos diferentes:

- **manualmente a 12 horas ou 6 horas** (método convencional)
- **auxiliado com Clipe Porta-peso** (apenas em modalidade carro)
- **auxiliado com cursor laser a laser a 6 horas** (opcional, figura ao lado)

O iluminador LED, presente no KIT opcional LASER&LED, ilumina a área de trabalho para facilitar as operações de limpeza da jante e a aplicação dos contrapesos.

✓ **Rápida aplicação dos contrapesos, Balanceamento preciso, Máxima visibilidade, Ergonomia**

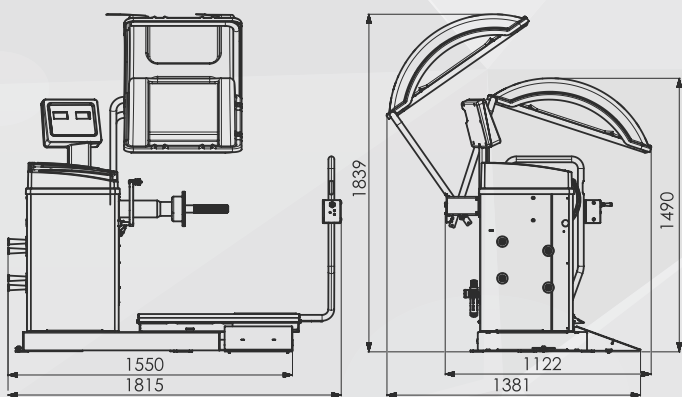


## Datos técnicos Datos técnicos

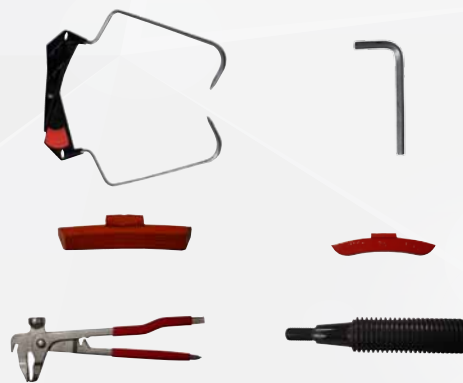


|                                   |                                   |   |
|-----------------------------------|-----------------------------------|---|
| Alimentación                      | Alimentação                       | 230 V / 1 ph / 50 hz - 115V / 1 ph / 60 hz  |
| Potencia                          | Potência                          | 370 watt                                    |
| Diámetro del eje                  | Diâmetro do eixo                  | 40 mm                                       |
| Presión de alimentación neumática | Pressão de alimentação pneumática | 8-12 bar                                    |
| Diámetro de la llanta             | Diâmetro da jante                 | 9" - 28" (automático/automático) - 8" - 35" |
| Anchura de la llanta              | Largura da jante                  | 2" - 20"                                    |
| Diámetro máximo rueda             | Diâmetro máximo da roda           | 1200 mm - 47"                               |
| Peso máximo de la rueda           | Peso máximo da roda               | 200 kg                                      |
| Velocidad de rotación             | Velocidades de rotação            | 120 rpm (Car) / 80 rpm (Truck)              |
| Tiempo medio de medición          | Tempo médio de medição            | 8 sec (Car) / 20 sec (Truck)                |
| Sensibilidad de lectura           | Sensibilidade de leitura          | 1 g (Car) / 10 g (Truck)                    |
| Peso máquina                      | Peso da máquina                   | 265 Kg                                      |

## Dimensiones Dimensões



## Dotación Equipamento



## Accesorios recomendados Acessórios recomendados



**A. ART 40 -> 8-21900220**  
kit de centrado bridas camión  
kit de centragem dos flanges do camião

**B. GTR 40 8-21900192**  
Virola rápida  
Anilha rápida



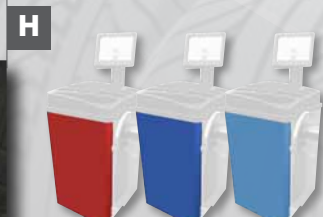
**C. KCT 40 -> 8-21900193**  
kit de centrado conos camión  
kit de centragem dos cones do camião

**D. GTV 40 8-21900194**  
Virola manual  
Anilha manual



**E. ARFT 40 -> 8-21900189**  
kit de centrado light truck  
kit de centragem light truck

**F. ARU 40 8-21900191**  
kit de centrado auto  
kit de centragem carro



**G. L&L 8-21900188**  
Laser & Led kit  
Kit Laser & Led

**H. CCKT 8-21900187**  
Kit personalización color  
kit de personalização da cor

Para obtener más información, consultar el catálogo de accesorios completo  
Para mais informações, consulte o catálogo de acessórios completo

La empresa se reserva el derecho de modificar las características de los productos en cualquier momento. A empresa reserva-se o direito de alterar as características dos produtos em qualquer momento.  
by Marketing - Cód. DPMF000442B - ES - BR - 02/2020.